

ElgoMax kotły

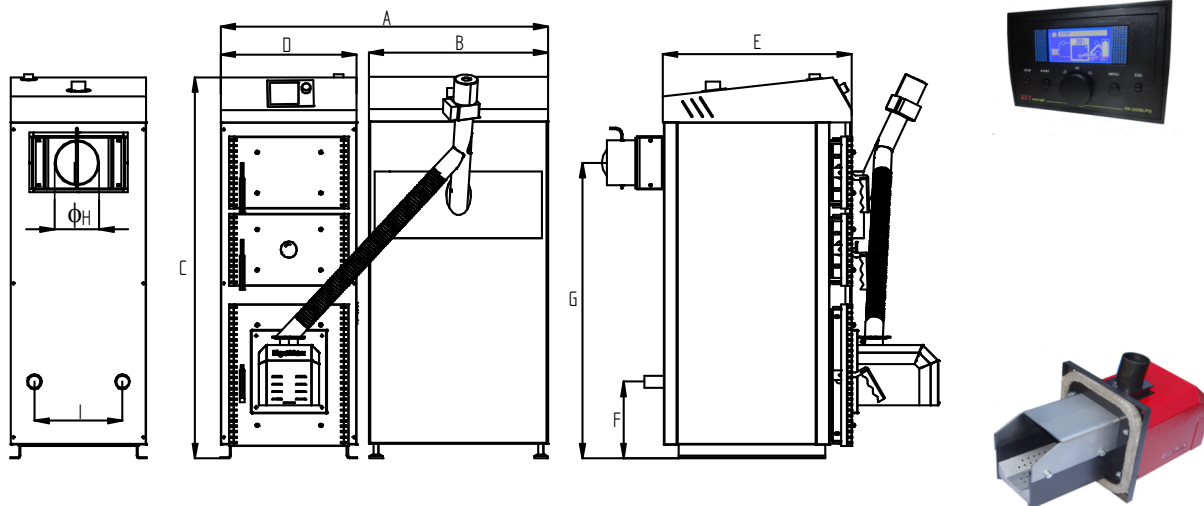


Feniks UNI BIO 13 18 24

Kotły z automatycznym zasypem paliwa typu pelet

Feniks UNI BIO 13 18 24 kW

ElgoMax kotły



Stosowane sterowniki firmy **KEY** są proste w obsłudze i jednocześnie bardzo funkcjonalne. Mogą możliwość współpracować z trzema pompami, bezpośrednie podłączenie zaworu trójdrożnego, komunikację z modułem internetowym, czujnikiem pogodowym oraz regulatorem pokojowym.

Palniki zapewniają optymalne spalanie opału, gwarantując równocześnie spełnienie przez cały kocioł rygorystycznych norm emisyjnych. W pełni automatyczny cykl pracy zapewnia samoczynne: rozpalanie, czyszczenie, kontrolę stałości płomienia, dobory parametrów sterownika gwarantujące uzyskanie nastaw użytkownika. Elementy narażone na działanie wysokiej temperatury wykonane są ze stali żaroodpornych.

UWAGA! W kotłach Feniks UNI BIO istnieje możliwość montażu zestawu umożliwiającego spalanie węgla typu orzech z ręcznym zasypem paliwa.

	Moc	Pojemność wodna	Waga kotła	Powierznia grz. kotła	A	B	C	D	E	F	G	H	I
Typ	kW	l	kg	m ²	mm								
UNI BIO 13	13,0	72	304	1,7	970	500	1310	460	610	260	1025	150	295
UNI BIO 18	18,0	88	365	2,4	1110			600				160	430
UNI BIO 24	24,0	100	386	3,2			1350	660	1065				