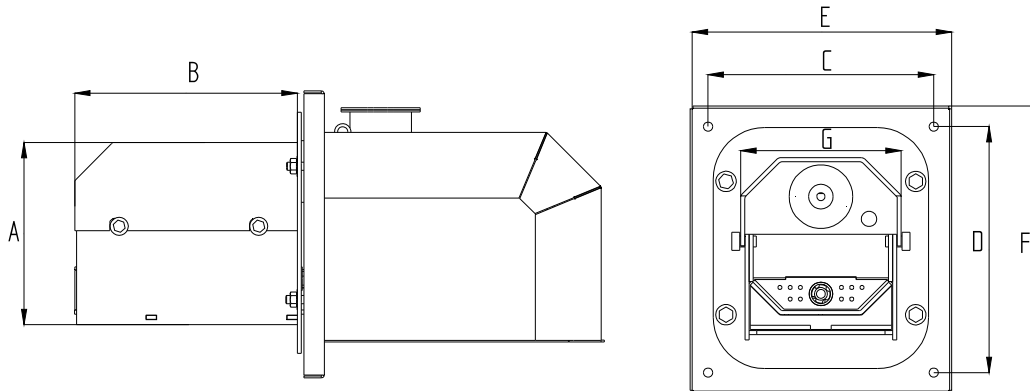
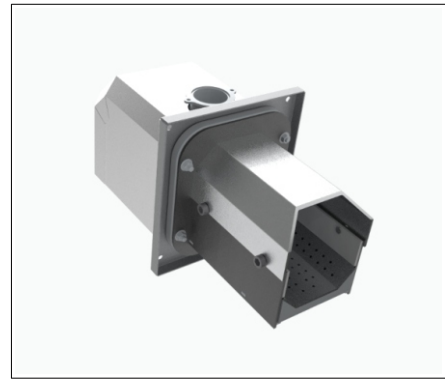


Palniki **PELME** posiadają prostą budowę modułową pozwalającą na ich bezproblemowe użytkowanie. W pełni automatyczny cykl pracy zapewnia samoczynne: rozpalanie, czyszczenie, kontrolę stałości płomienia, dobory parametrów sterownika gwarantujące uzyskanie wymaganych nastaw użytkownika. Elementy narażone na działanie wysokiej temperatury wykonane są z wysokogatunkowej stali żaroodpornej.



Typ	A	B	C	D	E	F	G
Pelmet 15	18	27	0	2	80	2	118
Pelmet 0	18						136
Pelmet 2	18						156

